

生産中止図面

2011/03

＜特殊内容＞

1.便ふたなし品

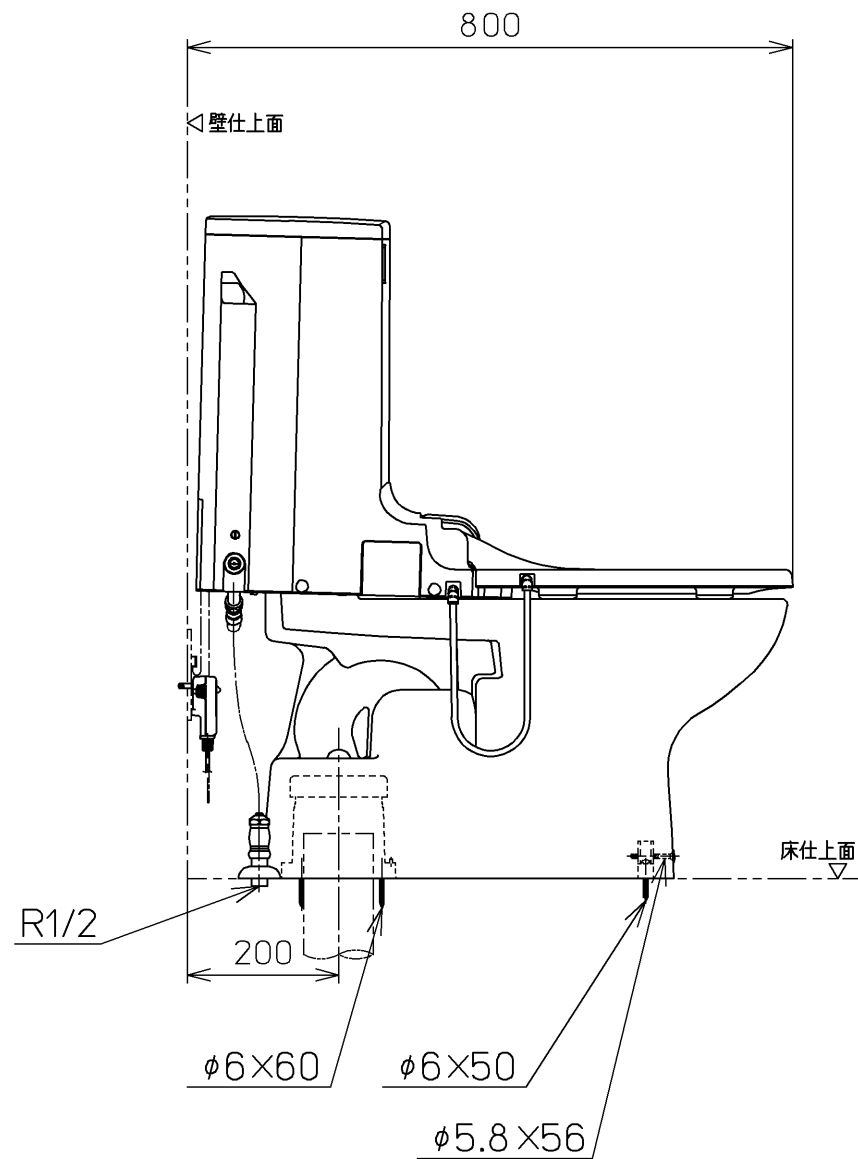
\*定格：AC100V-568W 50/60Hz

注1：75，100塩ビ管(VU，VP75・100)共用

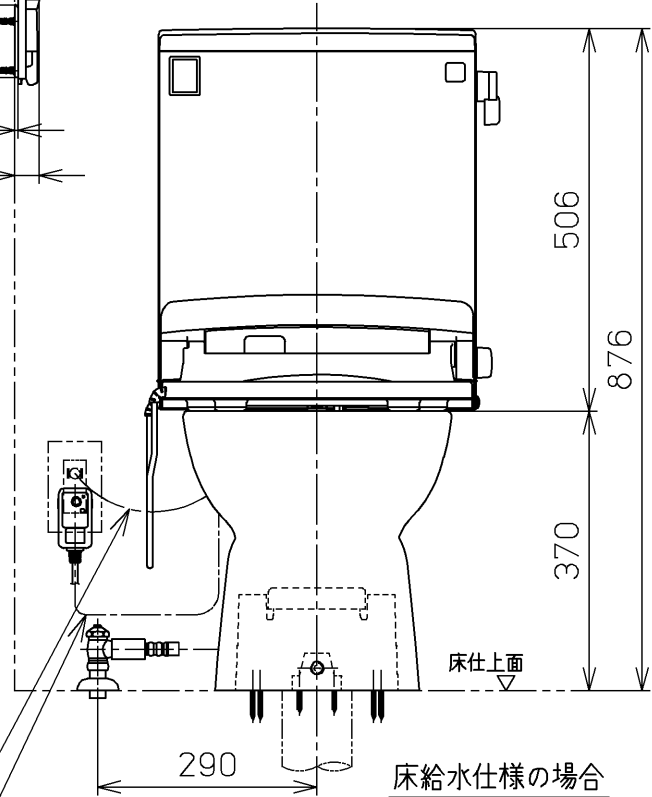
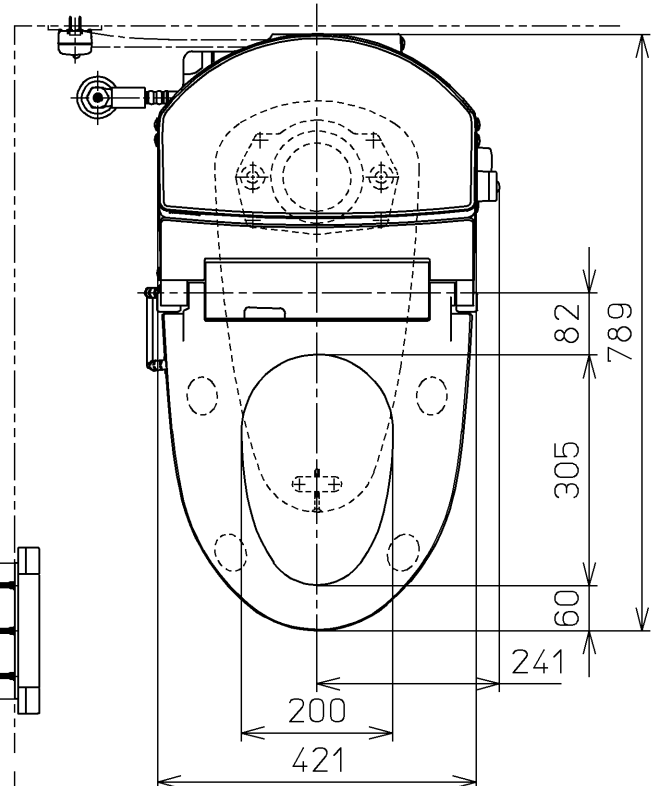
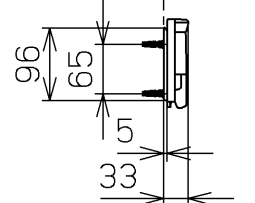
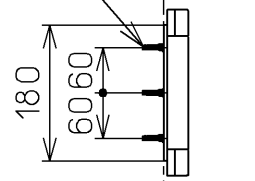
塩ビ管の排水ソケットとの接合：床上60mm

\*製品背面に電源を設けないでください。

コンセントが製品と干渉し、抜き差しができない場合があります。

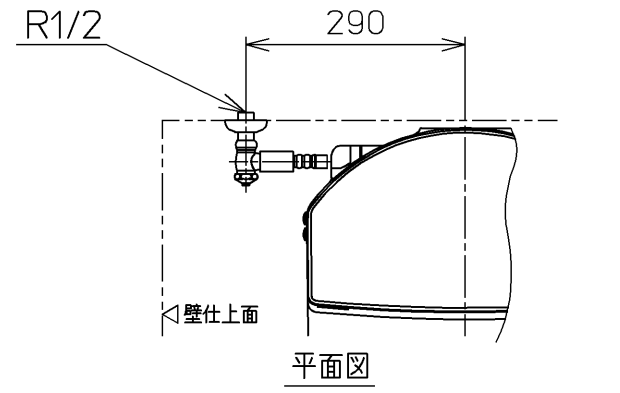


ねじ長 φ4×30(3本)

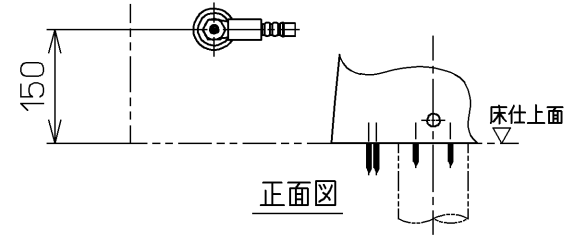


電源コード L=1000

アース線 L=1030

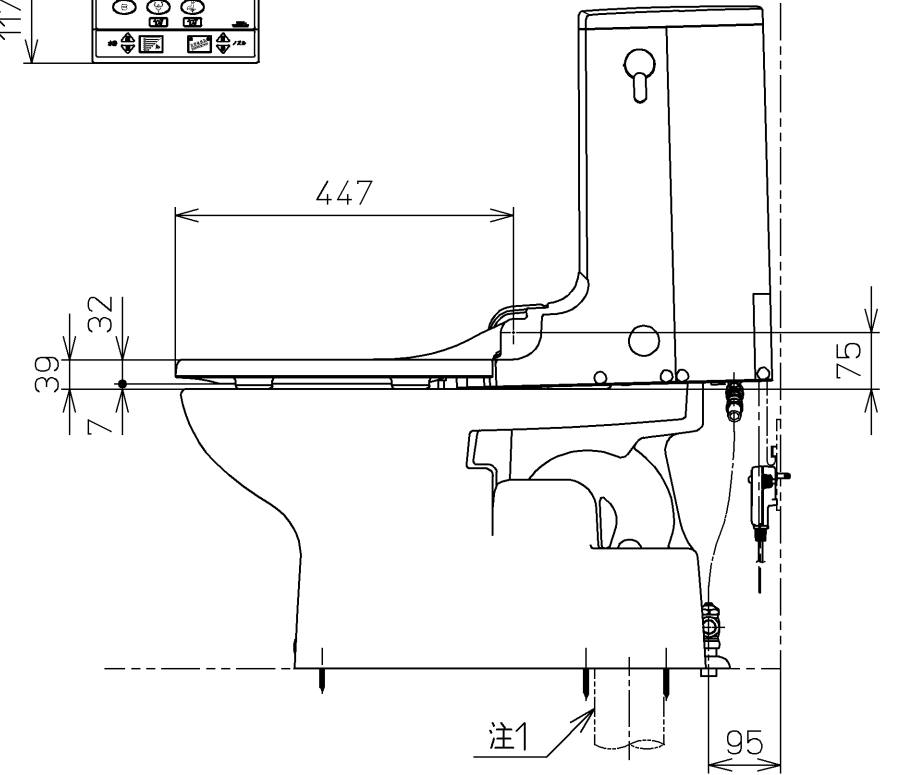
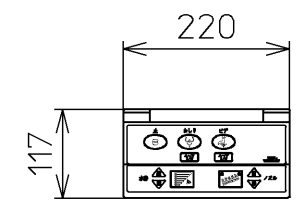


平面図



正面図

壁給水仕様の場合



注1

<b>TOTO</b>		単位 mm	名称
製図 藤田 康	検図 江 中 上 山	日付 06-02-22	ウォシュレット一体形 便器
備考 サイホン式防露便器 壁・床共通給水仕様		機能部：TCF9002FV6 陶器部：CS86B	品番 CES9002FT6
		尺度 1 : 10	図番 CES9002FT6_A0103

A3

ページNo. 1-1 (改)